



## UJIAN NASIONAL TAHUN PELAJARAN 2011/2012

### SOAL UJIAN PRAKTIK KEJURUAN

Satuan Pendidikan : Sekolah Menengah Kejuruan  
 Kompetensi Keahlian : Teknik Komputer dan Jaringan  
 Kode : **2063**  
 Alokasi Waktu : 18 jam  
 Bentuk Soal : Penugasan Perorangan

#### I. PETUNJUK

1. Periksalah dengan teliti dokumen soal ujian praktik, yang terdiri dari 4 halaman.
2. Peralatan utama dan pendukung berupa :
  - 2.1. *PC Client*
  - 2.2. *PC Server* telah disediakan
  - 2.3. HUB / Switch
  - 2.4. Cabel Tester
  - 2.5. Kabel UTP
  - 2.6. Konektor RJ 45
  - 2.7. Obeng +, -
  - 2.8. 1 NIC Tambahan ( Ethernet 10/100Mbps)
  - 2.9. Gelang Anti Static
  - 2.10. *Stabilizer*
  - 2.11. *Crimping Tool*

#### II. KESELAMATAN KERJA

1. Gunakan alat keselamatan kerja berupa baju praktek, Sepatu karet (Anti Static) dan Gelang Anti Static
2. Saat menghidupkan komputer dan mematikan gunakan prosedur yang benar
3. Pergunakan alat ukur / tester sesuai prosedur.

#### III. DAFTAR PERALATAN, KOMPONEN, DAN BAHAN

No.	Nama Alat/Komponen/Bahan	Spesifikasi	Jumlah	Keterangan
1	2	3	4	5
1	<i>PC Server</i>	Minimal Pentium III a. Casing b. PS 250 Watt c. Processor d. Min. Ram 256 MB e. Minimal HD 10 GB f. Min. CD Drive 32 X g. Keyboard		

No.	Nama Alat/Komponen/Bahan	Spesifikasi	Jumlah	Keterangan
1	2	3	4	5
		h. NIC 10/100 Mbps i. Min Monitor 14 “		
2	PC Client	Minimal Pentium III a. Casing b. PS 250 Watt c. Processor 450 MHZ d. Min. Ram 128 MB e. Minimal HD 5 GB f. Min. CD Drive 32 X g. NIC 10/100 Mbps h. Min Monitor 14” i. Keyboard j. Mouse		
4	Switch / Hub	Minimal 4 Port		
5	Crimping Tool	Untuk RJ 45		
6	Cable Tester	Untuk RJ 45		
7	Obeng +	Ukuran screw PC		
8	Obeng -	Ukuran screw PC		
9	Stabilizer	Min 500 Watt		
	<b><u>Bahan</u></b>			
1.	Kabel UTP	10 meter		
2.	Konektor RJ 45	6 buah		
3.	CD OS Windows XP	1 buah		

#### IV. SOAL/TUGAS

1. Membangun DNS dan Web Server pada jaringan

Opsi konfigurasi :

##### **Konfigurasi Server**

1. IP Virtual = Sesuai dengan kondisi lab. Jaringan yang diberikan
2. IP LAN = 192.168.50.1/24

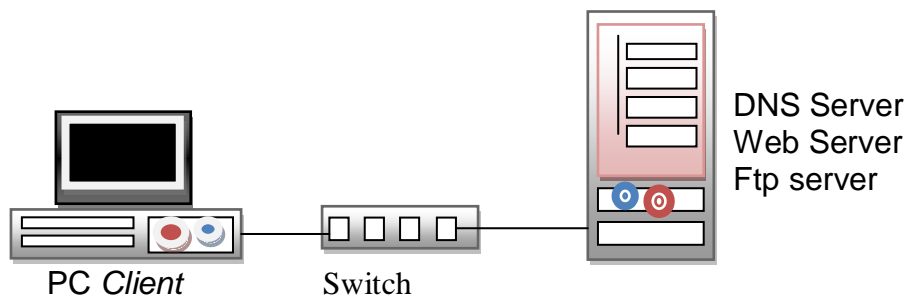
##### **Konfigurasi Client**

3. IP LAN = 192.168.50.xxx/24
4. Proxy = 192.168.50.1

Keterangan : xxx merupakan *address* antara 2 sampai 254

##### **Konfigurasi Server**

1. Sistem Operasi = OS Linux
2. Port proxy = 3128
3. DNS server = dengan domain [www.sekolah.sch.id](http://www.sekolah.sch.id)
4. Virtual directory = dengan format : [http:// www.sekolah.sch.id/~datasekolah](http://www.sekolah.sch.id/~datasekolah)
5. Domain baru = dengan nama : [http:// www.profilku.com](http://www.profilku.com)
6. Web Server dan Ftp Server dengan benar
7. Proxy server = dengan Blocking Site : [www.profilku.com](http://www.profilku.com)



Implementasikan topologi diatas untuk melakukan pengujian fungsi Web Server, Ftp Server dan DNS Server, dengan ketentuan :

- a. Membuat perencanaan sesuai dengan topologi jaringan yang disediakan
- b. Melakukan Perakitan PC Server dan Instalasi OS Linux
- c. Instalasi PC Client (Windows XP) dan membuat website ([www.sekolah.sch.id](http://www.sekolah.sch.id) dan [www.profilku.com](http://www.profilku.com) ) sesuai dengan aplikasi yang sudah ditentukan
- d. Melakukan konfigurasi DNS Server, Ftp Server dan web Server
- e. Melakukan instalasi implementasi sesuai topologi
- f. Melakukan pengujian fungsi jaringan (sistem koneksi) dan pengujian aplikasi server.

***SELAMAT dan SUKSES***